

Tek Portlu EoC Mesafe Uzatici Alıcı / Verici Seti

ECP-01

InterCoax ECP-01 serisi, IP veri iletişimi ve PoE voltajının farklı durumlarda koaksiyel kablolar üzerinden 400 metreye kadar iletilmesini sağlayan yüksek hızlı, uzun mesafeli bir Ethernet ve PoE mesafe uzatıcıdır.

Bu teknoloji Ethernet over Coax veya IP over Coax olarak ifade edilmekle birlikte, kısaca EoC olarak isimlendirilmektedir.

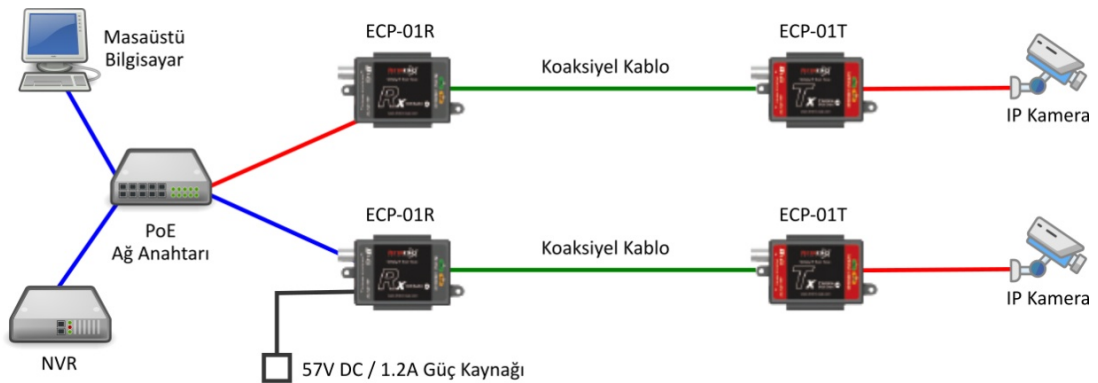
ECP-01 serisi, kullanılmakta olan koaksiyel kablo üzerinden çalışan mevcut analog sistemi, IP tabanlı sisteme geçirmek için kolay kurulumlu ve zaman kazandıran bir çözümdür.

Uzun mesafeli iletimin gerektiği durumlarda, cihaz 100 metrelik mesafe sınırlamasını kolayca aşar ve fiber optik konfigürasyona kıyasla işçilik ve zaman maliyetlerini önemli ölçüde azaltır.



Özellikler

- Mevcut koaksiyel kablo üzerinden uzun mesafeli Ethernet ve PoE desteği
- 400 metreye kadar veri ve PoE mesafesi
- 100 Mbps Full Duplex (çift yönlü)
- PoE, PoE+, PoE++ desteği (maksimum 60W PoE çıkışı, yalnızca ECP-01T modelinde DC güç adaptörü ile)
- LED Göstergesi (Veri, Güç)
- Tak-Çalıştır
- Voltaj Dalgalanma Koruması
- PoE Switch / PoE NVR'den PoE, PoE+ girişi (25,5W) desteği (yalnızca ECP-01R modelinde)
- İnce tasarım



- Maksimum 100 mt. Cat 5e/6 Data Kablosu (PoE + Data)
- Maksimum 100 mt. Cat 5e/6 Data Kablosu
- Maksimum 400 mt. Koaksiyel Kablo

* İletim mesafesi kablo türü ve kalitesine göre değişiklik gösterebilir.

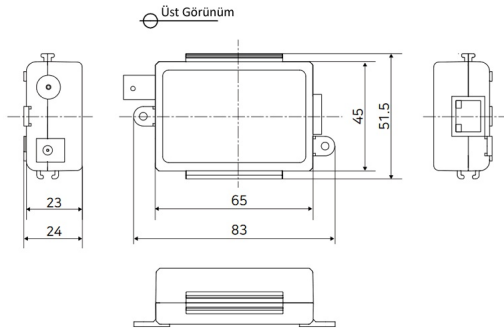
Tek Portlu EoC Mesafe Uzatici Alıcı / Verici Seti

ECP-01

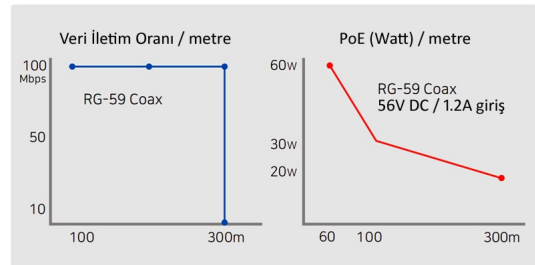
Teknik Özellikleri

Bağlantı Arayüzleri	1 adet 75Ω BNC (dişi) 1 adet RJ45
İletim Oranı	100 Mbps Full Duplex (InterCoax cihazlar arası 100 Mbps)
Veri İletim Mesafesi	RG-59 kablo ile 300 metre, RG-6 kablo ile 400 metre
Enerji İletim Mesafesi	RG-59 kablo ile 300 metre, RG-6 kablo ile 400 metre
Güç Girişi	ECP-01T: B-Linx (PoC, koaksiyel kablo üzerinden enerji) 48V ~ 57V DC
PoE Çıkışı	ECP-01R: PoE 48V ~ 57V DC ECP-01T: IEEE802.3af (PoE) IEEE802.3at (PoE+) 60W'a kadar (PoE++ 57V Güç Adaptörü ile) ECP-01R: PoE çıkışı yok, yalnızca PoC
Nem	%10 / %90 (yoğunlaşmayan)
Çalışma Sıcaklığı	-20 / +60 °C
Boyutlar	24 x 51 x 83 mm
Standartlar :	IEEE 802.3af IEEE 802.3at
Uyumluluk :	FCC CE RoHS EN61000-4-5

ECP-01 Boyutlar



ECP-01 Performans Grafiği



Ürün Kodu	Ürün Adı	Açıklama
IC-EOC-01	ECP-01	InterCoax ECP-01 Tek Portlu EoC Mesafe Uzatici Alıcı / Verici Seti