

8 port F/O Analog Telefon Dönüştürücü

CFC-T/R8PSTN2F

Cifocs CFC-T/R8PSTN2F, fiber optik kablolar üzerinden analog (PSTN) telefon hatlarının yanı sıra IP telefonların kullanıldığı veri ağının da noktadan noktaya iletilebilmesi için tasarlanmıştır. Herhangi bir programlamaya ihtiyaç duymayan tak-çalıştır yapısı ile kolay kurulumuna sahiptir.

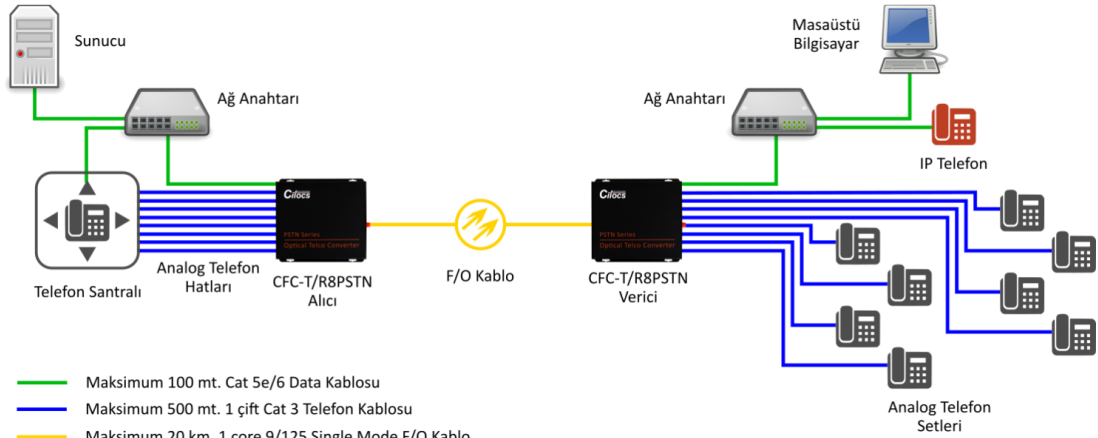
Paket içeriği, 1 adet CFC-T/R8PSTN2F Verici (Transmitter), 1 adet CFC-T/R8PSTN2F Alıcı (Receiver) ve 2 adet 5V DC güç adaptöründen oluşmaktadır.

Özellikler

- Tak-Çalıştır
- 8 hat kapasitesi
- 2 adet 10/100M Ethernet Portu
- Arayan numara bilgisi (Caller ID) uyumlu
- Kolay gözlemlenebilen LED'ler ile cihaz durumu takip edilebilir.
- 8 adet RJ-11, 2 adet RJ45 ve 1 adet Simplex FC konnektör arayüzüne sahiptir.
- Harici 5V DC adaptör ile çalışmaktadır.

Teknik Özellikleri

Dalga Boyu	: 1310 nm / 1550 nm
Fiber Tipi	: Single Mode
Fiber Arayüzü	: FC
Menzil	: 20 km
Veri Ağı Desteği	: 10/100M
Ses Band Genişliği	: 8 kHz
Konnektör Tipi	: RJ11
Zil Voltajı	: 75V (FXS)
Zil Frekansı	: 25 Hz (FXS)
Giriş Empedansı	: 600 Ohm (off-hook) (FXO)
Zil Algılama Voltajı	: 35 V (FXO)
Zil Algılama Frekansı	: 17 Hz - 60 Hz (FXO)
Çalışma Voltajı	: 5V DC
Çalışma Sıcaklığı	: -10 / +50 °C
Nem	: %0 / %95 (yoğunlaşmayan)
Boyutlar	: 114 x 167 x 28 mm



Ürün Kodu	Ürün Adı	Açıklama
RSC-050ETH	CFC-T/R8PSTN2F	Cifocs CFC-T/R8PSTN2F 8 port Analog Telefon , 2 Port 10/100M Ethernet F/O Dönüştürücü